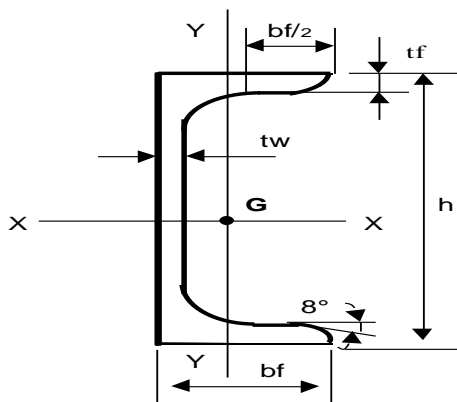




VIGAS

VIGAS UPL



DIMENSIONES

- h: Altura
- b: Ancho del ala
- s: Espesor del alma
- t: Espesor del ala
- r: Angulo

MOMENTO RESPECTO A LOS EJES

- I = Momento de Inercia.
- S = Momento de Resistencia
- R = Radio de Inercia siempre referido al eje De reflexión correspondiente.

Longitud de 12 metros

Calidad ⇒ ASTM - A - 36.
⇒ COVENIN 1037-2005

Grado de Acero: Covenin AE-25

UPL	DIMENSIONES (mm)				AREA cm ²	PESO kg/m	MOMENTO RESPECTO A LOS EJES						Distancia de los ejes y - y e cm
	h	b	s	t			EJE X - X			EJE Y - Y			
							Ix cm ⁴	Sx cm ³	Rx cm	Iy cm ⁴	Sy cm ³	Ry cm	
80	80	35	4.5	7.0	7.75	6.08	74.4	18.6	3.10	7.8	3.18	1.00	1.10
100	100	40	5.0	8.0	10.50	8.20	155.0	30.9	3.92	13.5	4.80	1.15	1.22
120	120	45	5.0	8.0	12.20	9.58	266.0	44.3	4.67	19.8	6.10	1.27	1.31